

1) Výrobek: **REGULACE - pro fancoily IVAR**

2) Typ: **IVAR.543**



3) Charakteristika použití:

- Přístrojové ovládání IVAR.543 provádí zcela automatické řízení pokojové teploty
- Umožňuje řízení otáček ventilátoru ve čtyřech rychlostních úrovních.
- Montuje se přímo do fancoilu a nepropojuje se s žádným dalším ovladačem, pracuje zcela samostatně;
- LCD displej umožňuje nastavení režimu vytápění/chlazení a volbu způsobu činnosti pomocí rychlostních stupňů I, II, III a NOČNÍ;
- Pomocí výběrových šipek umožňuje nastavení požadované teploty místnosti zobrazované na displeji; po provedení nastavení je zobrazována skutečná teplota v místnosti.
- Vlastní nezávislá paměť pro uchování uložených nastavení v případě výpadku proudu.

4) Tabulka s objednacím kódem:

KÓD	TYP	POPIS	URČENÍ
E2T543II	IVAR.543	vestavné nezávislé ovládání	fancoily IVAR

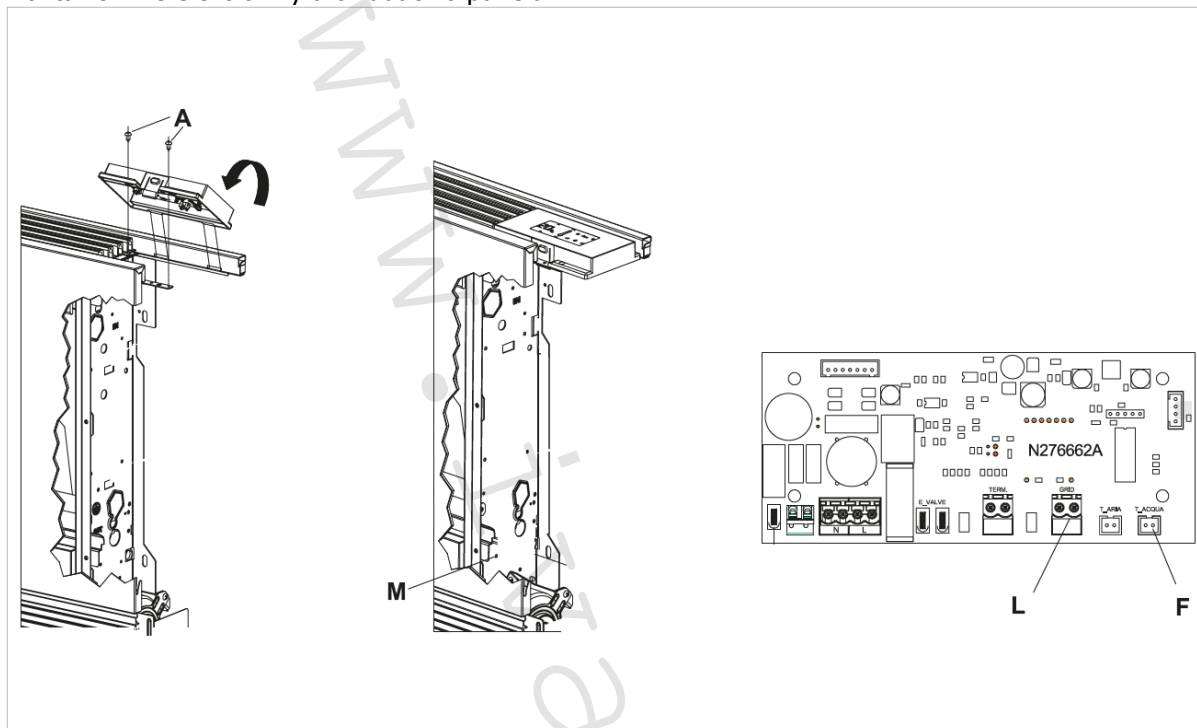
5) Technické charakteristiky:

- Napájení 230 V, 50 Hz.
- Rozsah nastavení teploty je od 15 do 30 °C, s rozlišením 1 °C, ale systém umožňuje také hodnoty mimo tento rozsah 5 °C a 40 °C.
- Je vhodný pro instalaci na tělo fancoilu. Toto ovládání není možné nainstalovat na provedení fancoilů IVAR.SLI a IVAR.RSI.
- Je vybaven přepínačem letního/zimního režimu a funkcí minimální teploty v zimě (30 °C) a maximální teploty v létě (20 °C).
- Má 230V výstup pro elektrotermickou hlavici.

6) Doplnující informace:

Regulace je nezbytnou součástí fancoilu, bez instalace některé z doporučených regulačních jednotek není provoz fancoilu možný.

Montáž skříně elektroniky a ovládacího panelu:



Další informace o montáži, zapojení a používání regulace naleznete v návodech k instalaci a použití regulací pro fancoily.

7) Upozornění:

- Společnost IVAR CS spol. s r.o. si vyhrazuje právo provádět v jakémkoliv momentu a bez předchozího upozornění změny technického nebo obchodního charakteru u výrobků, uvedených v tomto technickém listu.
- Vzhledem k dalšímu vývoji výrobků si vyhrazujeme právo provádět technické změny nebo vylepšení bez oznámení, odchylky mezi vyobrazeními výrobků jsou možné.
- Informace uvedené v tomto technickém sdělení nezbavují uživatele povinnosti dodržovat platné normativy a platné technické předpisy.
- Dokument je chráněn autorským právem. Takto založená práva, zvláště práva překladu, rozhlasového vysílání, reprodukce fotomechanikou, nebo podobnou cestou a uložení v zařízení na zpracování dat zůstávají vyhrazena.
- Za tiskové chyby nebo chybné údaje nepřebíráme žádnou zodpovědnost.



LIKVIDACE ELEKTRICKÝCH A ELEKTRONICKÝCH ZAŘÍZENÍ se řídí zákonem č. 185/2001 Sb. o odpadech.

Tento symbol označuje, že s výrobkem nemá být nakládáno jako s domovním odpadem.
Výrobek by měl být předán na sběrné místo, určené pro takováto elektrická zařízení.